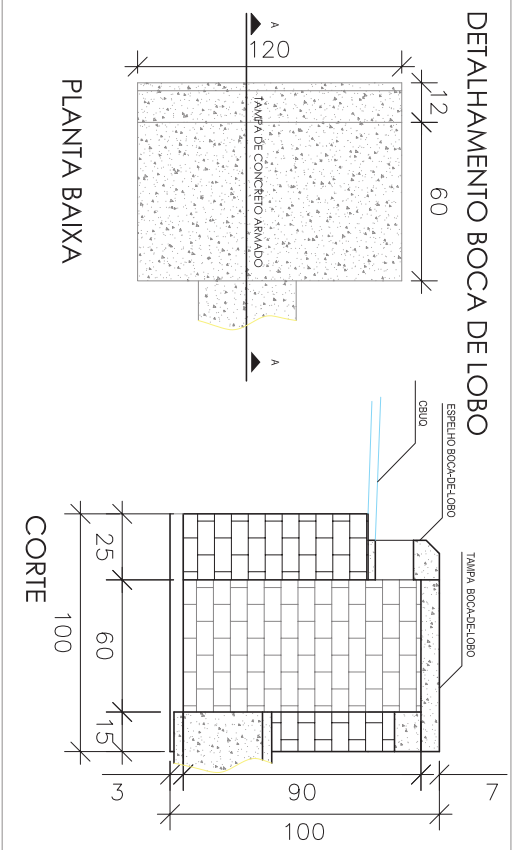
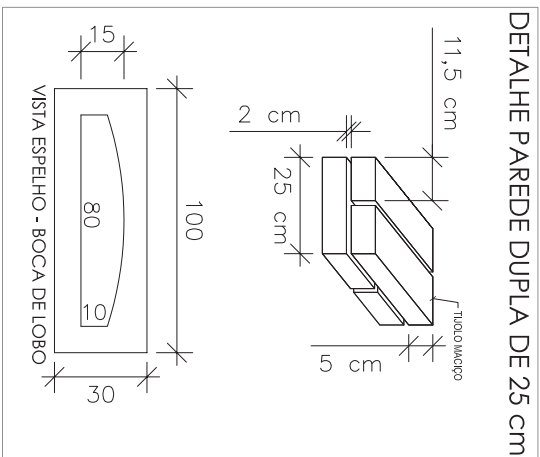


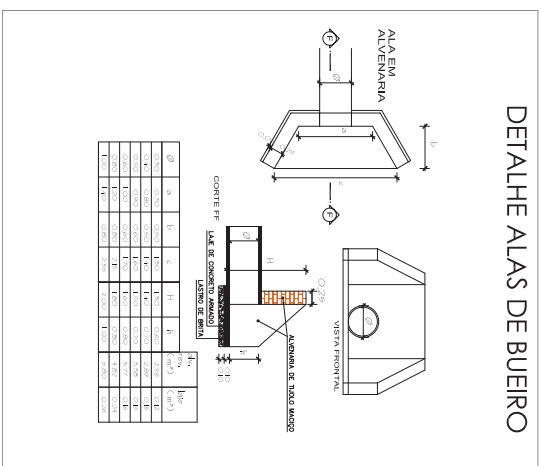
DETALHAMENTO BOCA DE LOBO



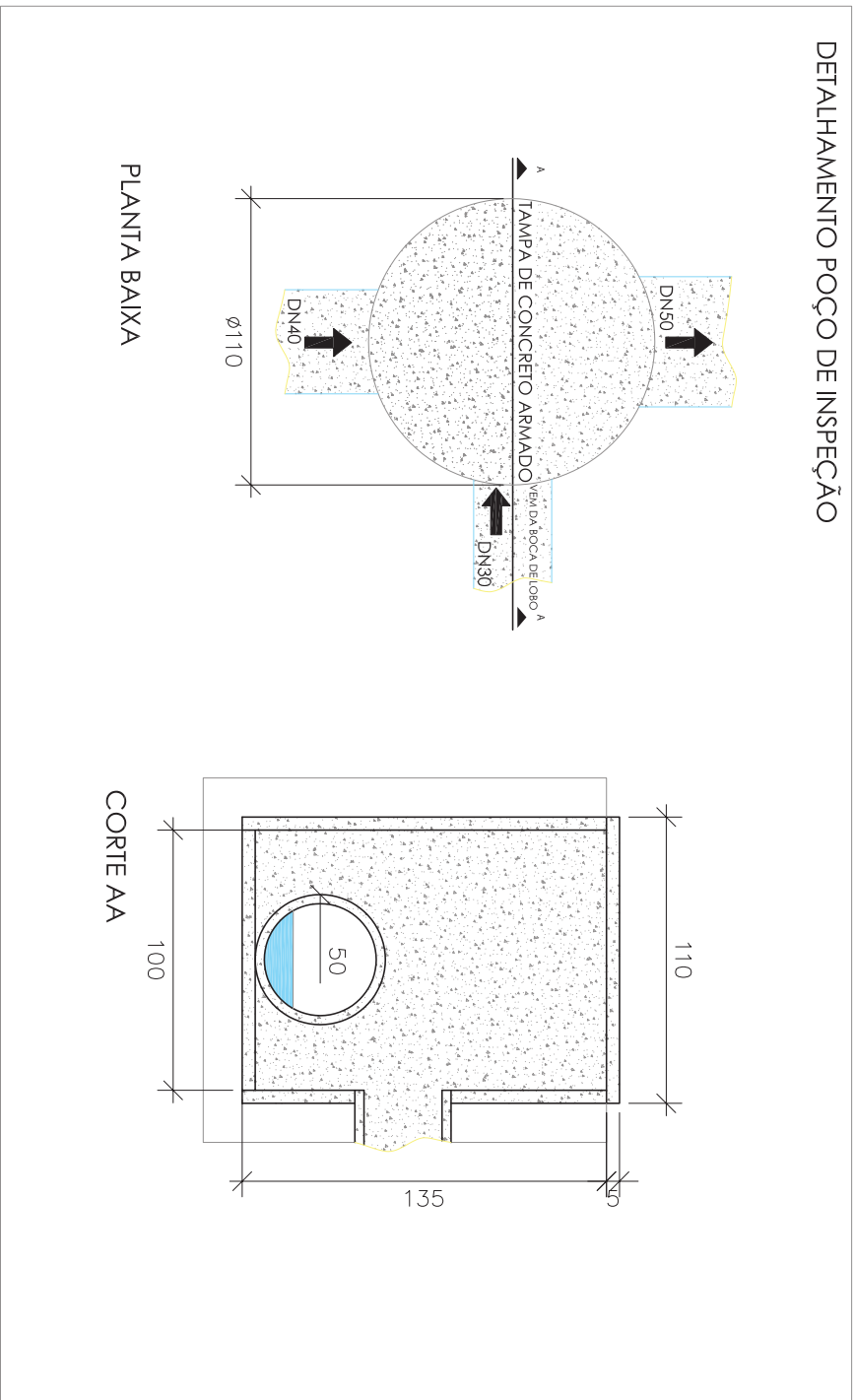
DETALHE PAREDE DUPLA DE 25 cm



DETALHE ALAS DE BUEIRO



DETALHAMENTO POÇO DE INSPEÇÃO



PREFEITURA MUNICIPAL DE CRUZEIRO DO SUL

SETOR DE ENGENHARIA

PAVIMENTAÇÃO DA RUA PROF. ALFREDO SCHEIBLER

DRENAGEM PLUVIAL - DETALHAMENTO
BOCAS DE LOBO, INSPEÇÃO E ELEMENTOS

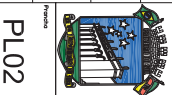
Calisto Alvaro Paschi
Eng. Civil, CRÉA 12818

José Henrique Dullius
Eng. Civil, CRÉA 1957,90

ALISSANDRA

SETEMBRO/2022

1957,90 m²



PL02